



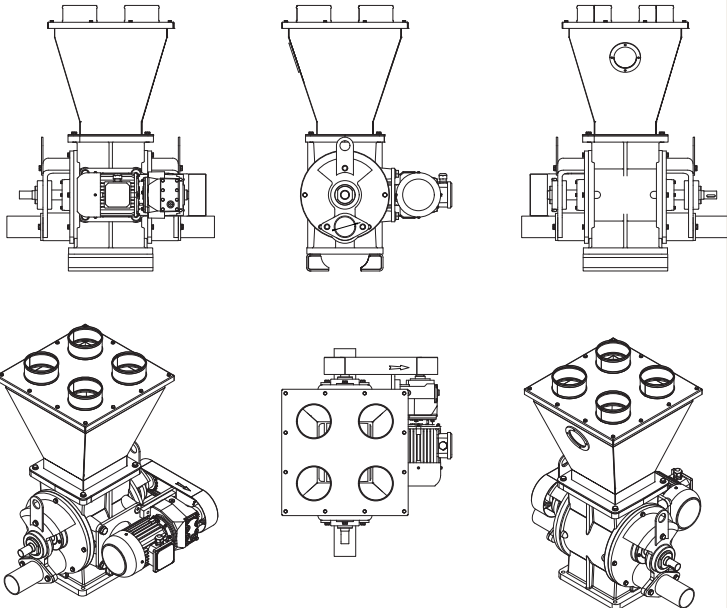
# EKLÜS

## ECLUSE



Hububat, taneli ürün ve un vs. ürünlerin pnömatik taşıma hatlarına aktarılması ve siklon seperatörlerden boşaltılması için kullanılır. Ayrıca negatif basınçla çalışan filtre ve toz siklonlarında toz toplayıcı ve hava kesici olarak kullanılabilir.

*They are used at the transfer to transport lines and the discharge from cyclone separators of products like grain, granular products and flour etc. Beside this, these can be used as dust collectors and air blockers at filters and dust cyclones operating under negative pressure.*



Model Type	Kapasite - T/sa. Capacity - T/h			Redüktörlü Motor Reducer Motor			Ortalama Ağırlık Approx
	Fame	Wheat	Bran	Model / Type	Kw	d/dk . d/min.	weights Kg
BMEK-200	3,5	4,5	2	MR103-80S4	0,55	28	132
BMEK-200	7	10	4,8	MR173-80S4	0,55	28	170
BMEK-320	14	20	9	MR203-80S4	0,75	28	275
BMEK-450	34	46	22	MR273-90S4	1,1	28	325